

ПОДЪЕМНЫЕ УСТРОЙСТВА ДЛЯ ОСВЕТИТЕЛЬНЫХ ПРИБОРОВ



КАТАЛОГ ПРОДУКЦИИ



REEL TECH
www.reeltech.ru





Подъемные устройства - это...

Универсальное решение для обслуживания оборудования высоких потолков: систем освещения, кабельного телевидения, датчиков дыма, баннерного подвеса и др.

Безопасно!

- исключение несчастных случаев, связанных с падением
- отказ от работ на высоте

Экономно!

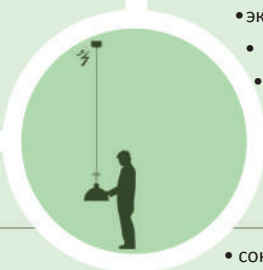
- минимизация потерь при простое оборудования
- экономия затрат на персонал
- энергосбережение
- сокращение затрат на аренду дополнительного оборудования

Удобно!

- удобство управления с ПДУ
- возможность индивидуального управления светильниками
- групповое управление светильниками
- контроль всей системы освещения

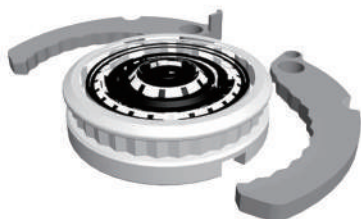
Быстро!

- сокращение времени обслуживания
- быстрое устранение проблем



Преимущества

Зажимное блокирующее устройство выдерживает нагрузку до 1000 кг без растяжения провода в собранном состоянии подъемника.



Инновационные круговые контакты с большой площадью рельефной поверхности позволяют передавать повышенную мощность.





RCU – пульт ДУ

- Рабочий диапазон до 100м
- Возможность управления группой подъемников одним ПДУ
- Индивидуальное управление лампами и подъемниками
- Групповое управление лампами и подъемниками
- Полное управление системой освещения
- Регулируемая дистанция спуска с сохранением в настройках

WCP – настенный пульт ДУ

- Удобство управления осветительными приборами:
 - управление системой освещения
 - управление группами ламп
- Крепление на стену
- Функции, аналогичные стандартному пульту ДУ





Каталог продукции

Цифры в наименованиях моделей указывают на максимальный подъемный вес устройства.

<p>Миниатюрные</p> <p>MSI-5 MDI-9</p>	<p>Компактные</p> <p>CSI-12 CDI-15</p>	<p>Стандартные</p> <p>HSI-18 HDI-25</p>
<p>Мощные</p> <p>PSI-20 / PSI-30 PDI-35 / PDI-50</p>	<p>Сверхмощные</p> <p>PFI-100 / PFI-200 / PFI-300 / PFI-500</p>	<p>Регулируемые</p> <p>LSI-10C LSI-10L</p>
<p>Для датчиков дыма</p> <p>FSI-2 FSI-1</p>		<p>Многоконтактные</p> <p>CSI-12M CDI-15M</p>
<p>Многоконтактные</p> <p>HSI-18M HDI-25M</p>		<p>Многоконтактные</p> <p>PSI-20M / PSI-30M PDI-35M / PDI-50M</p>

Компактные



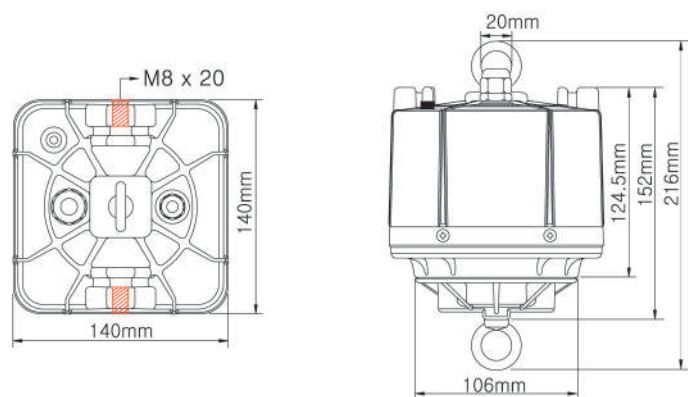
Спецификация

Компактный тип подъемников предназначен для малогабаритных светильников, они используются в промышленных и общественных помещениях с большим числом светильников.



Модель	CSI-12	CDI-15
Размеры, мм	140 (Ш) x 140 (Д) x 216 (В)	140 (Ш) x 140 (Д) x 216 (В)
Вес подъемника, кг	3.1	3.13
Вес нагрузки, кг	3~10	3~15
Рабочий ход, м	15	10
Количество тросов	1	2
Диаметр троса (SUS304 7x19)	1.4 мм	1.2 мм
Рабочий ток лампы, А	16	16
Тип привода	DC электродвигатель	DC электродвигатель

Габаритные размеры



Миниатюрные



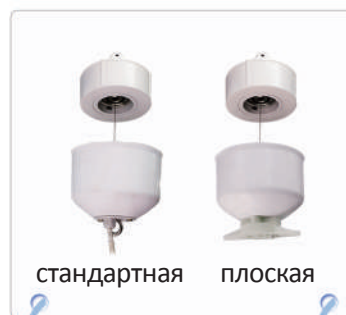
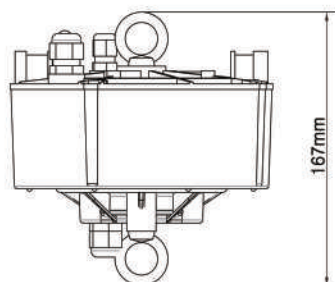
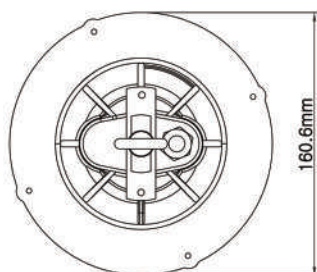
Спецификация

Миниатюрный тип подъемников используется для люстр весом не более 5 кг, а также для светодиодных светильников. Экономическая целесообразность применения таких подъемников очевидна для складских и промышленных помещений, где используется группа потолочных светильников.



Модель	MSI-5	MDI-9
Размеры, мм	160.6 (Ш) x 167 (В)	160.6 (Ш) x 167 (В)
Вес подъемника, кг	2.2	2.2
Вес нагрузки, кг	1~5	2~9
Рабочий ход, м	15	7
Количество тросов	1	2
Диаметр троса (SUS304 7x19)	1.2 мм	1.2 мм
Рабочий ток лампы, А	16	16
Тип привода	DC электродвигатель	DC электродвигатель

Габаритные размеры



Крышка подъемника

Если не используется утепленный монтаж, то применение крышки маскирует подъемник

Мощные

МОДЕЛИ: PSI-20, PSI-30
PDI-35, PDI-50



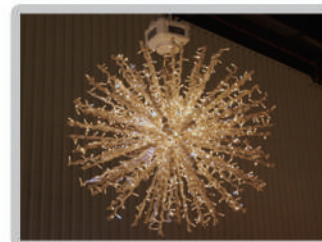
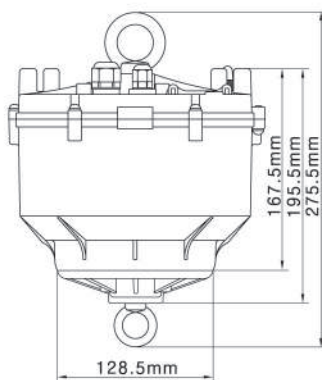
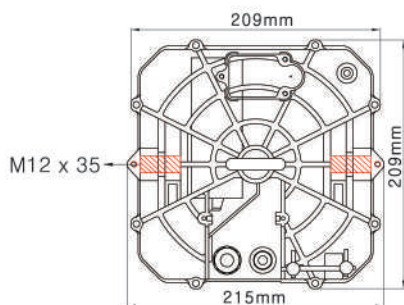
Спецификация

Мощные подъемники используются для тяжелых люстр, устанавливаемых в холлах отелей, церквях, танцзалах и банкетных залах.



Модель	PSI-20	PSI-30	PDI-35	PDI-50
Размеры, мм	209 (Ш) x 209 (Д) x 276 (В)		209 (Ш) x 209 (Д) x 276 (В)	
Вес подъемника, кг	8.19	8.44	8.19	8.44
Вес нагрузки, кг	4~20	8~35	4~30	8~50
Рабочий ход, м	15	10	15	10
Количество тросов	1	2	1	2
Диаметр троса (SUS304 7x19)	2.4 мм	2.0 мм	2.4 мм	2.0 мм
Рабочий ток лампы, А	16	16	16	16
Тип привода	DC электро-двигатель	DC электро-двигатель	BLDC электро-двигатель	BLDC электро-двигатель

Габаритные размеры



Стандартные



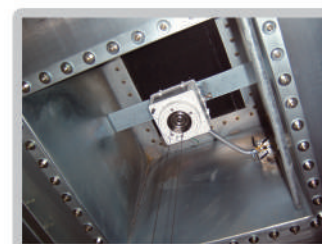
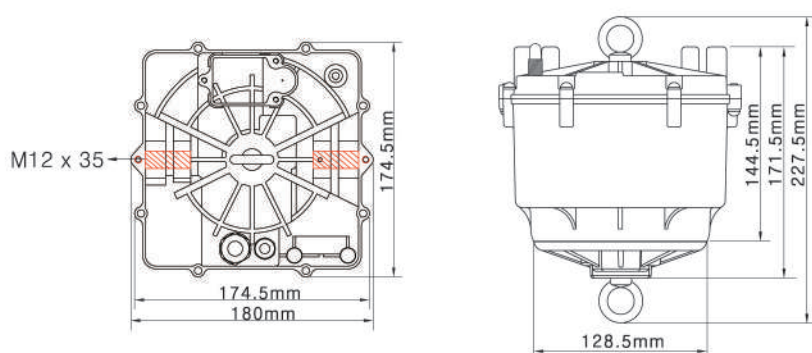
Спецификация

Это универсальные подъемники для широкого применения, как в промышленных, так и общественных помещениях.



Модель	HSI-18	HDI-25
Размеры, мм	175 (Ш) x 175 (Д) x 228 (В)	175 (Ш) x 175 (Д) x 228 (В)
Вес подъемника, кг	6.53	6.62
Вес нагрузки, кг	3~15	6~25
Рабочий ход, м	15	10
Количество тросов	1	2
Диаметр троса (SUS304 7x19)	2.0 мм	1.6 мм
Рабочий ток лампы, А	16	16
Тип привода	АС электродвигатель	АС электродвигатель

Габаритные размеры



Регулируемые



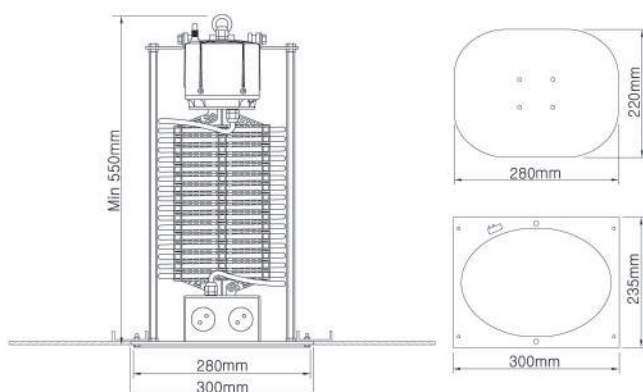
Спецификация

Такие подъемники используются для спуска и подъема светильников и розеток, находящихся под напряжением.



Модель	LSI-10C	LSI-10L
Размеры, мм	300 (Ш) x 235 (Д) x 550 (В)	140 (Ш) x 140 (Д) x 216 (В)
Вес подъемника, кг	8.5	6.7
Вес нагрузки, кг	–	3~7
Рабочий ход, м	2	2~
Количество тросов	1	1
Диаметр троса (SUS304 7x19)	1.2~1.4 мм	1.4 мм
Рабочий ток лампы, А	N/A	16
Тип привода	DC электродвигатель	DC электродвигатель

Габаритные размеры



Сверхмощные

МОДЕЛИ: PFI-100, PFI-200
PFI-300, PFI-500



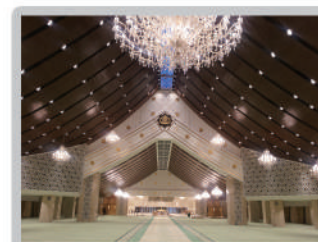
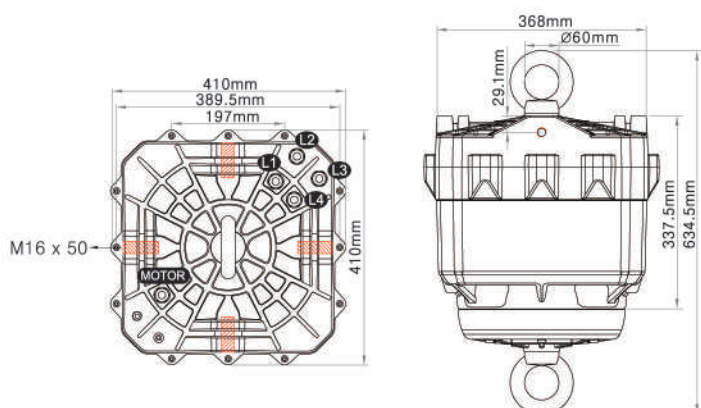
Спецификация

Сверхмощные подъемники обеспечивают обслуживание тяжелых люстр, устанавливаемых в банкетных залах или выставочных центрах.



Модель	PFI-100	PFI-200	PFI-300	PFI-500
Размеры, мм	410 (Ш) x 410 (Д) x 635 (В)		410 (Ш) x 410 (Д) x 635 (В)	
Вес подъемника, кг	57.5	58	58	59
Вес нагрузки, кг	50~100	60~200	100~300	100~500
Рабочий ход, м	30	20	20	15
Количество тросов	4	4	4	4
Диаметр троса (SUS304 7x19)	3.0 мм	4.0 мм	4.0 мм	5.0 мм
Рабочий ток лампы, А	32	32	32	32
Тип привода	BLDC электро-двигатель	BLDC электро-двигатель	BLDC электро-двигатель	BLDC электро-двигатель

Габаритные размеры



Многоконтактные

Спецификация

Многоконтактные подъемники разработаны для цифровых адресных интерфейсов освещения (DALI), видеокамер, микрофонов и других осветительных систем, требующих дополнительных схем.



CSI-12M



CDI-15M



HSI-18M



HDI-25M

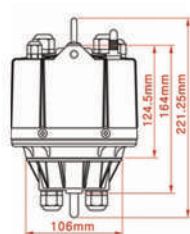


PSI-20M, PSI-30M

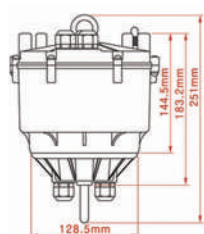


PDI-35M, PDI-50M

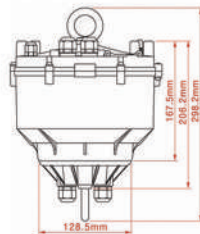
Габаритные размеры



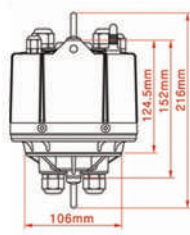
Single wire



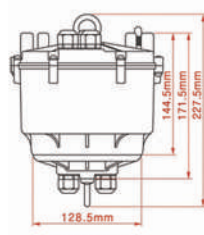
Single wire



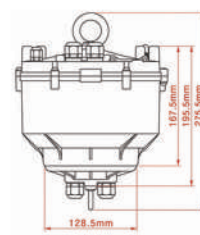
Single wire



Double wire



Double wire



Double wire

Для датчиков дыма

МОДЕЛИ: FSI-2



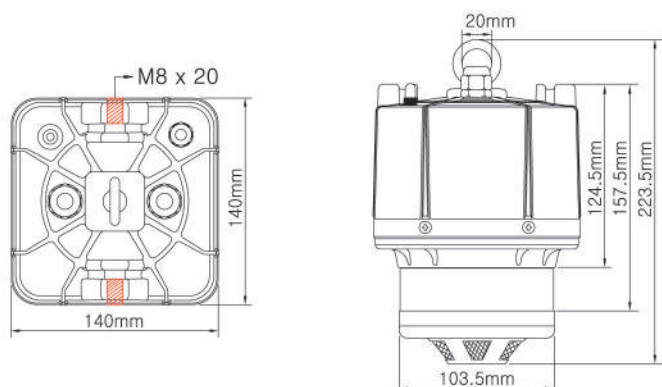
Спецификация

Подъемники для датчиков дыма упрощают обслуживание систем безопасности.



Модель	FSI-2	FSI-1
Размеры, мм	140 (Ш) x 140 (Д) x 158 (В)	160.6 (Ш) x 167 (В)
Вес подъемника, кг	3.1	2.2
Вес нагрузки, кг	–	–
Рабочий ход, м	15	15
Количество тросов	1	1
Диаметр троса (SUS304 7x19)	1.2 мм	1.2 мм
Рабочий ток лампы, А	–	–
Тип привода	DC электродвигатель	DC электродвигатель

Габаритные размеры



CCTV подъемники

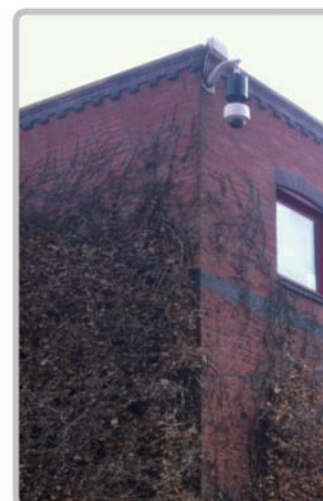
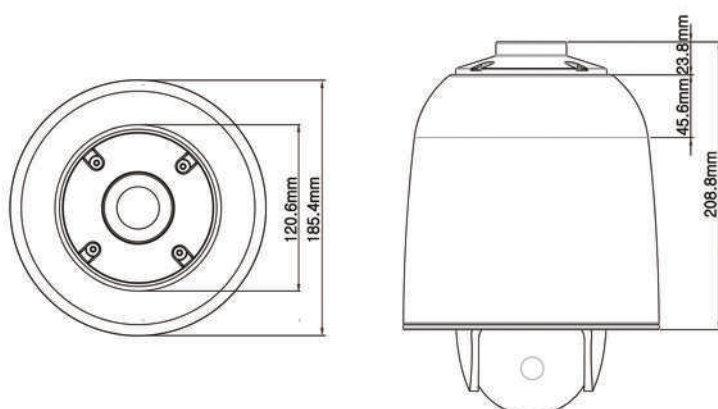


Настенный крепеж и камера CCTV в комплект не входят.

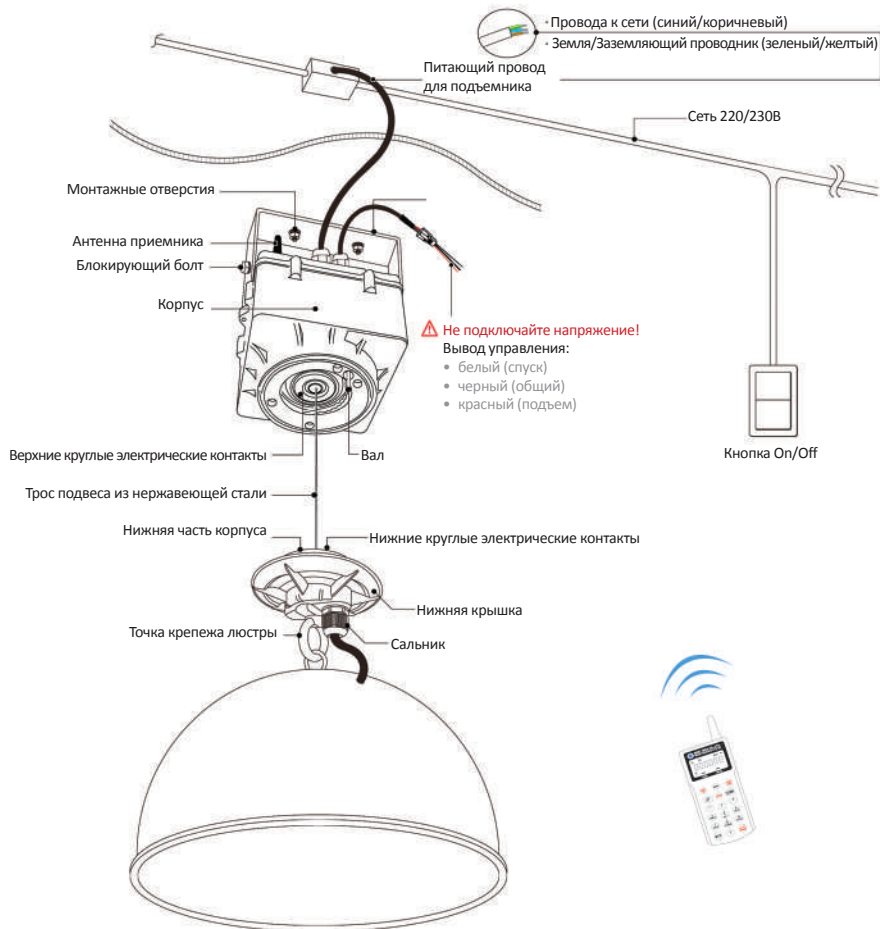
Модель	MSI-5C
Размеры, мм	185.4 (Ш) x 208.8 (В)
Вес подъемника, кг	3.7
Вес нагрузки, кг	1~5
Рабочий ход, м	15
Количество тросов	1
Диаметр троса (SUS304 7x19)	1.2 мм
Рабочий ток лампы, А	0.6
Тип привода	DC электродвигатель



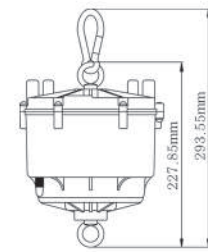
Габаритные размеры



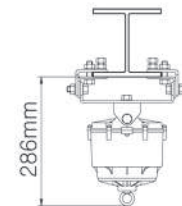
Монтаж



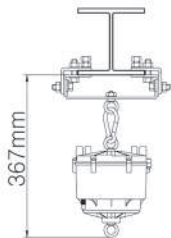
Стандартный



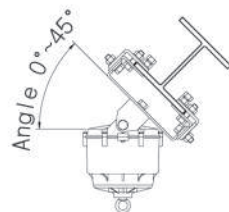
HMB



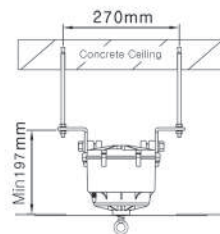
HNB



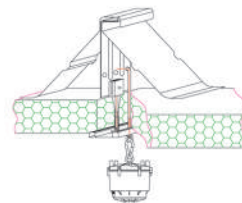
HAB



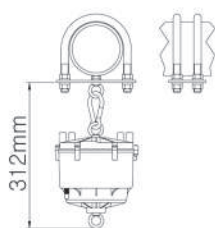
RMP



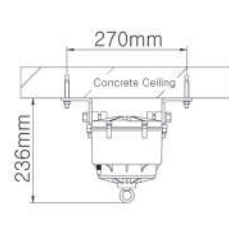
APB



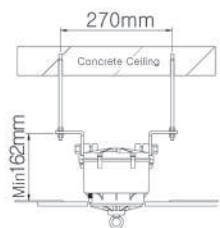
PMB



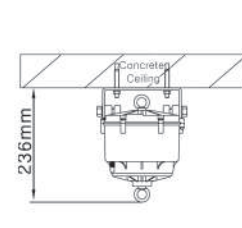
FAB



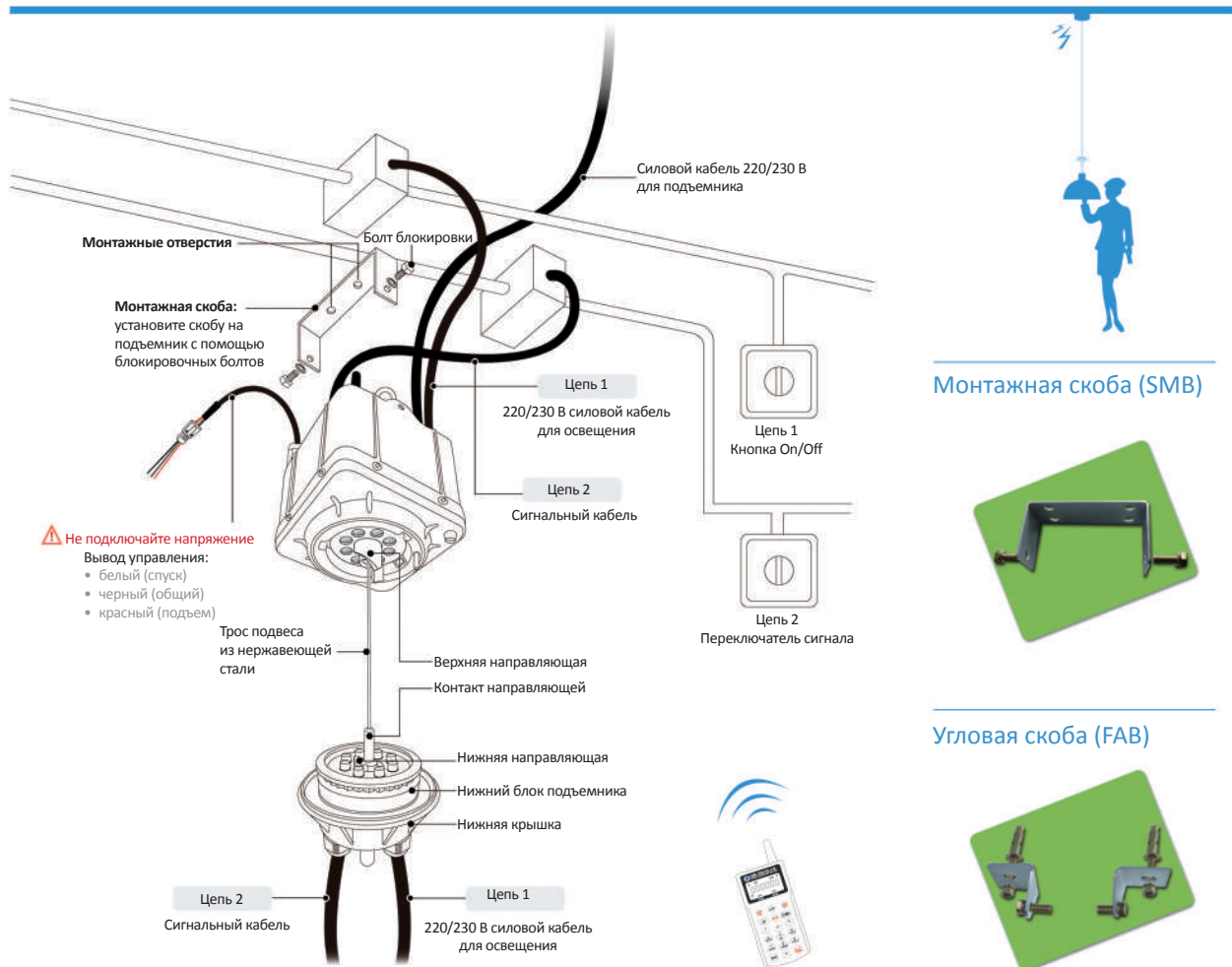
RMP



SMB



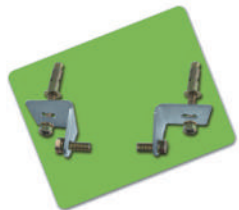
Монтаж



Монтажная скоба (SMB)



Угловая скоба (FAB)



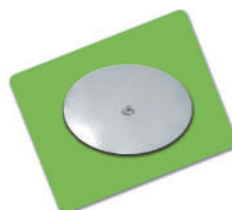
ННВ



НАВ



RMP



РМВ



ВСМ



SWC



SLC



Светодиодные светильники



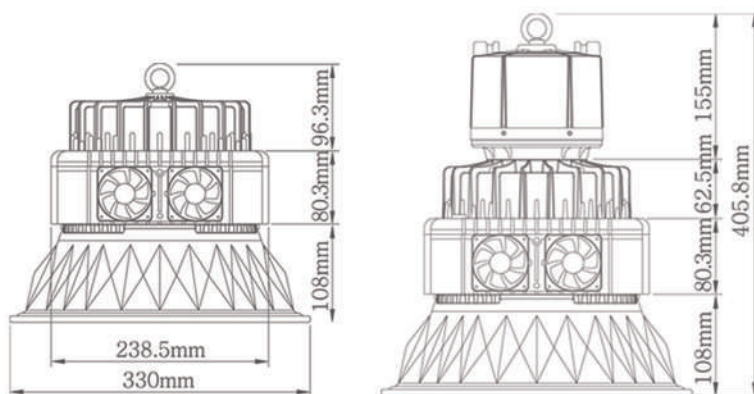
Спецификация

- Энергосбережение
- Экологичность
- Сокращение затрат на обслуживание
- Удобство



Модель	RT-LED200	CSI-7L
Размеры, мм	330 (Ш) x 285 (В)	330 (Ш) x 405 (В)
Вес подъемника, кг	5.7	8
Вес нагрузки, кг	200 Вт (потребляемая мощность)	3~10
Рабочий ход, м	0,99 (коэф-т мощности)	15
Количество тросов	18917 Лм (освещенность)	1
Диаметр троса (SUS304 7x19)	5728K (цветовая температура)	1.4 мм
Рабочий ток лампы, А	79 (индекс цветопередачи)	16А
Тип привода	220 В/60 Гц (питание)	DC электродвигатель

Габаритные размеры



Светодиодные светильники

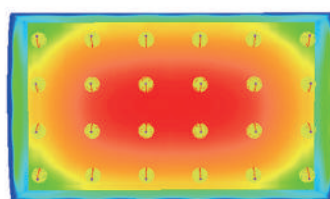


1. Энергосбережение

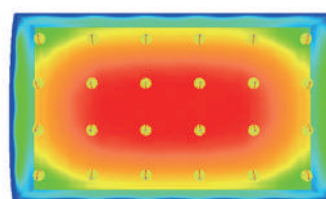
Экономия электроэнергии 80-85% макс.

- 50% экономия электроэнергии по сравнению с металлогалогенными лампами 400 Вт

Тип лампы	Яркость	Максимальная яркость	Минимальная яркость
Металлогалоген 400Вт	567 Люкс	732 Люкс	293 Люкс
Светодиодная 200 Вт	580 Люкс	751 Люкс	278 Люкс



Металлогалоген 400Вт



Светодиодная 200 Вт

- Экономия потребления энергии с 10-уровневой функцией диммирования (около 15% энергосбережения)

1 2 3 4 5 6 7 8 9 10

- 10 уровней диммирования с ПДУ
- экономия потребления за счет снижения числа ламп и функции диммирования

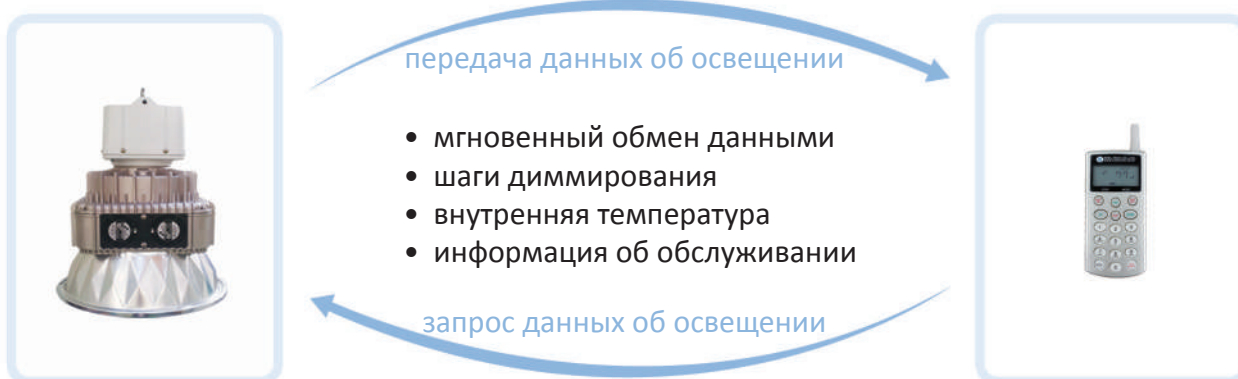
- Энергосбережение благодаря использованию датчика движения (коло 15% экономии)

- при отсутствии движения в рабочей зоне более 10 секунд система переходит в ожидающий режим
- возможность установки яркости



2. Обеспечение лучшей яркости

Patent 10-0779358

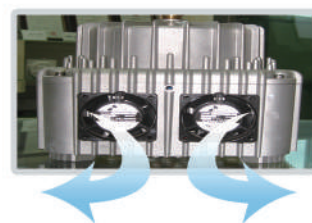


Светодиодное освещение



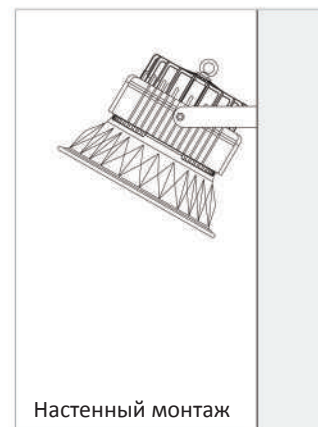
3. Лучшая система теплоотвода

- Естественный метод отвода тепла
Интенсивный отвод тепла от ребер алюминиевого радиатора
- Принудительный отвод тепла
Вентилятор отводит воздух от ребер радиатора



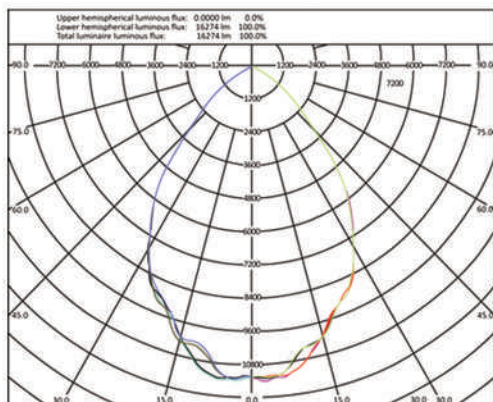
4. Сокращение затрат на обслуживание

- Экономия затрат на аренду оборудования
- Сокращение времени обслуживания
- Минимизация потерь от простоя оборудования
- Метод масляной абсорбции на стекле (сменный виниловый фильтр)
- Метод удаления пыли (опустите люстру и удалите пыль на алюминиевом корпусе или вентиляторе с помощью пылесоса)

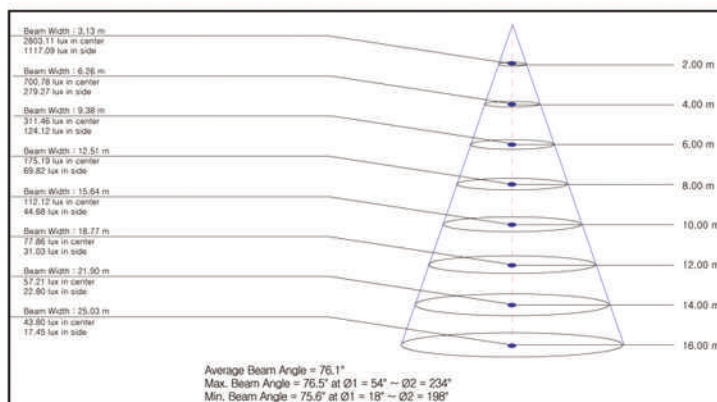


Световые характеристики

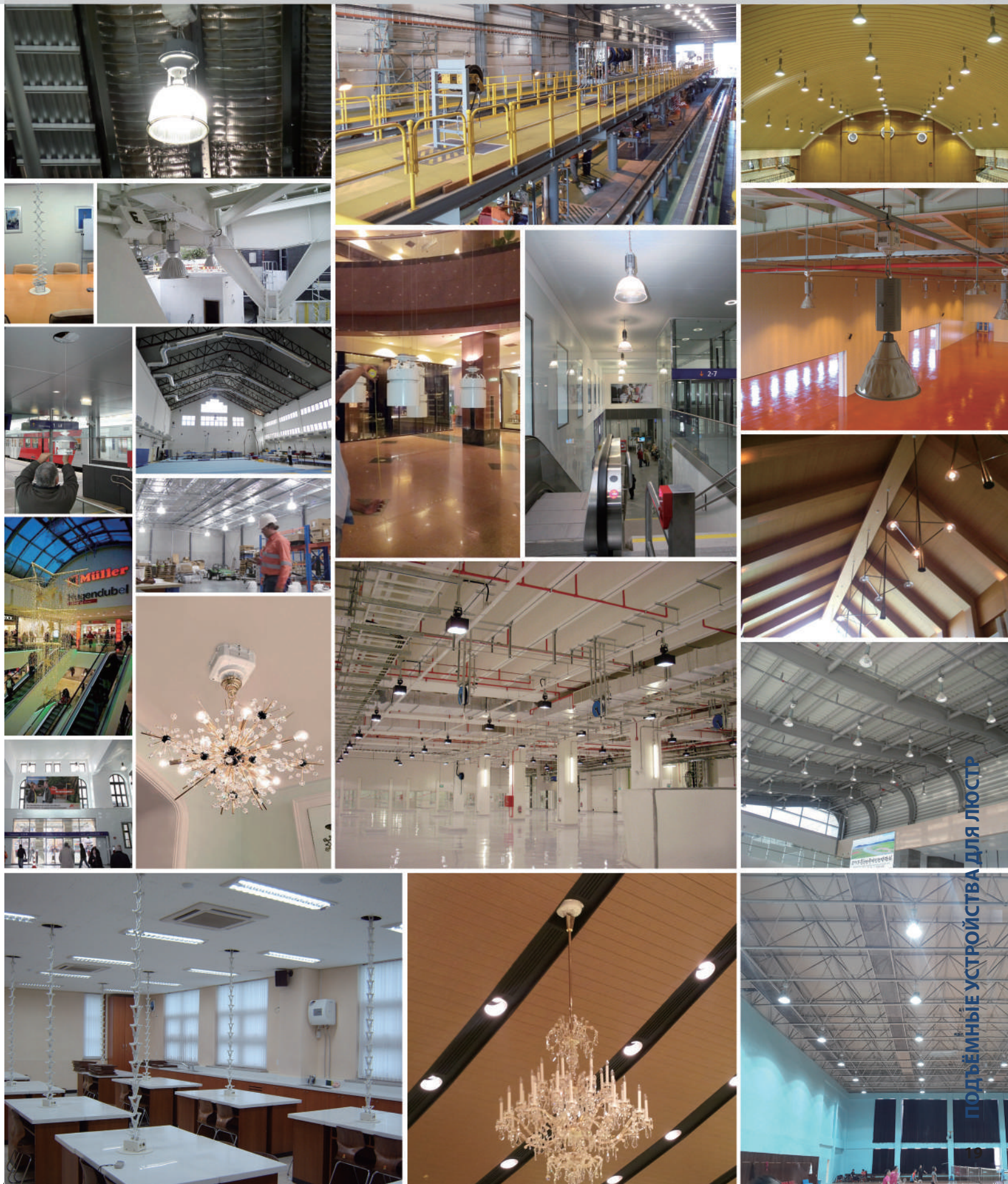
Диаграмма поляризации



Яркость



Примеры использования



ПОДЪЁМНЫЕ УСТРОЙСТВА ДЛЯ ЛЮСТР

