



## Использование TBU-устройств в схемах подключения высокоскоростного цифрового абонентского оборудования к телефонной сети

Автор: Mr. Richard Harris

Перевод статьи выполнен ИД "Додека"

### Аннотация:

Представлены два схемотехнических решения защиты для приложений, в которых высокоскоростное цифровое абонентское оборудование (VDSL2 — Very high bit-rate Digital Subscriber Line) подключается к обычной телефонной сети (POTS — Plain Old Telephone Service). Первое решение: P40-G240-WH и P850-G120-WH, второе решение: C850-180-WH и P850-G120-WH. Устройство блокирования кратковременных выбросов напряжения/тока (TBU — Transient Blocking Unit, ТБУ) обеспечивает превосходную защиту и может противостоять ударам молнии и броскам напряжения в соответствии с требованиями спецификации GR-1089.

### 1. Решение 1: P40-G240-WH и P850-G120-WH

Поставляемые компанией Bourns TBU-устройства P40-G240-WH и P850-G120-WH совместно с газовыми разрядниками (GTD — Gas Discharge Tube — газоразрядная трубка) G5200AS той же фирмы позволяют создать великолепную защитную схему, отвечающую требованиям, предъявляемым стандартом GR-1089 к оборудованию с портами типов 3 и 5, оснащённому интегрированной первичной защитой (EIPP — Equipment with Integrated Primary Protection). Схемотехническое решение с P40-G240-WH и P850-G120-WH, в основе которого лежит предлагаемая стандартом GR-1089 схема защиты для подключаемых к телефонной сети VDSL2-устройств, показано на **Рис. 1**.

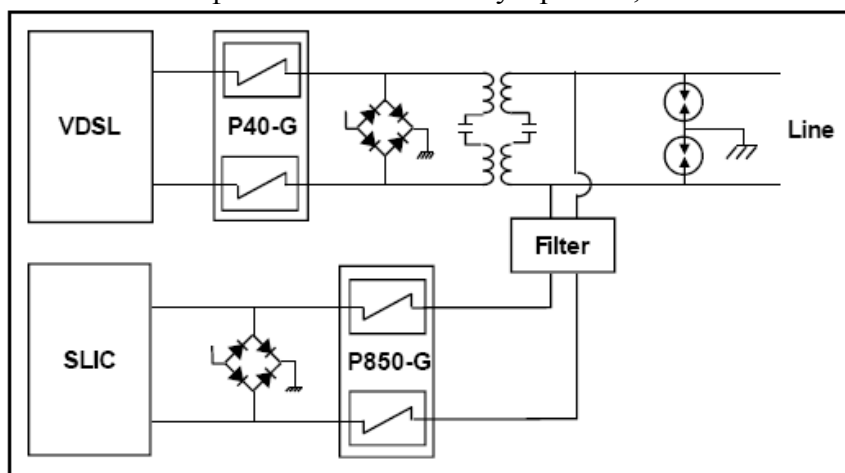


Рис. 1. Защитная схема на P40-G240-WH и P850-G120-WH.

(VDSL — высокоскоростная цифровая абонентская линия; SLIC — интерфейс абонентской телефонной линии; Filter — фильтр; Line — телефонная линия)

## **Защита VDSL2-устройства**

VDSL-устройство подключено к телефонной линии через изолирующий трансформатор, в центре первичной обмотки (соединена с телефонной линией) которого установлен высоковольтный блокирующий конденсатор. Между линиями tip и ring установлены газовые разрядники G5200AS фирмы Bouqns, которые соединены в общей точке, подключённой к земле. Наличие трансформатора с развязкой по переменному току обеспечивает защиту от попадания сетевого напряжения. Газовые разрядники защищают от выбросов напряжений свыше 450 В, вызванных, например, ударом молнии.

На стороне вторичной обмотки трансформатора также нужна защита, которая должна справляться с остаточными явлениями, вызванными срабатываниями защитной схемы на первичной стороне. При кратковременном выбросе напряжения установленный на линии газовый разрядник срабатывает и отводит энергию этого выброса. Замыкание разрядника приводит к почти мгновенному разряду включённого в центре первичной обмотки конденсатора. В результате запасённая в конденсаторе энергия передаётся через трансформатор на сторону вторичной обмотки. Это приводит к короткому выбросу высокого напряжения и тока во вторичной обмотке — в некоторых случаях через эту обмотку может течь ток величиной до 200 А. Защита от таких выбросов с одновременным сохранением полосы пропускания и скоростных характеристик VDSL-устройств — одна из наиболее сложных проблем современного проектирования защитных схем. Схемы на традиционных или TVS-диодах (Transient Voltage Suppression — подавление выбросов напряжения) не в состоянии обеспечить полную защиту от столь высоких токов. Уровень энергии высок, и напряжение нарастает до опасных значений, превышающих предельно-допустимые режимы драйверов, которые зачастую нормируются только на низкие напряжения. В таких ограничивающих напряжение схемах используются очень крупные полупроводниковые приборы, которые дороги, а также приносят в схему большую нелинейную ёмкость в ущерб скорости работы VDSL-устройств.

P40 — это два TBU-устройства в одном корпусе, защищающие драйвер VDSL-линии от сверхтоков, возникающих из-за кратковременных бросков напряжения. Чтобы блокировать проникновение в драйвер любых токов, превышающих граничный уровень TPU, P40 устанавливается последовательно с выходом драйвера VDSL-линии.

В схеме недорогая диодная цепочка направляет избыток энергии на землю или шину питания драйвера линии, тем самым ограничивая пиковое напряжение на уровне меньше максимального напряжения P40. Так как P40 является на 40-В прибором, то он может выдержать значительно более высокие напряжения, чем выход драйвера. Это приводит к тому, что к такой схеме предъявляются гораздо менее жёсткие требования, чем к традиционной ограничивающей схеме, которая пытается защитить драйвер исключительно с помощью фиксации. Как следствие, в рассматриваемой схеме можно использовать недорогие стандартные диоды с низкой ёмкостью (например, GSD2004S-V), сводя тем самым к минимуму влияние на характеристики схемы эффектов, связанных с наличием высокой нелинейной ёмкости, что проявляется при использовании крупных полупроводниковых приборов типа TVS-диодов. Энергия выброса, проходящая через диоды, поглощается недорогим конденсатором. Маленький чип-резистор (корпус 0603) защищает источник питания драйвера линии, ограничивая ток, текущий обратно в шину питания. Благодаря этому напряжение на шине питания меняется незначительно и не достигает значений, которые могли бы представлять опасность для драйвера.

Защитное устройство P40 переходит в активное состояние, как только через вторичную обмотку начинает течь аварийный ток. Время реакции не превышает 100 нс. За это время P40 размыкает цепь и блокирует ток, защищая тем самым драйвер. После срабатывания P40 ток, поступающий в драйвер, снижается до очень низкого уровня (< 1 мА во время существования выброса), несмотря на то, что через вторичную обмотку

трансформатора может течь ток величиной до 200 А. После затухания выброса для восстановления P40 требуется приблизительно 100 мкс.

## **Защита телефонного оборудования**

Устройство P850-G120-WH вместе с газовым разрядником будет защищать SLIC, фильтр-сплиттер и, при наличии, тестовые реле.

P850-G120-WH защищает SLIC от сверхтоков примерно так же, как P40 защищает драйвер VDSL-линии. P850-G120-WH представляет собой два независимых TBU в одном корпусе, включённые последовательно с линиями tip и ring. Схема ограничения напряжения обычно состоит из программируемой тиристорной интегральной сборки типа TISP61089xDR-S. Данная сборка подключается к шине Vbat и земле, создавая путь для протекания тока при срабатывании TBU. В системах с большим количеством абонентского оборудования шина Vbat обычно довольно сильно нагружена, что способствует применению простых ограничивающих схем защиты. В случае использования в системе единственного SLIC (например, модема) для ограничения зарядки линии из-за бросков напряжения может потребоваться подключение к шине Vbat стабилитрона, металло-оксидного варистора (MOV — Metal Oxide Varistor) или транзисторной фиксирующей цепочки. Выбор здесь будет определяться нормальной нагрузкой на шине питания.

В типовых вариантах подключения к телефонной сети последовательно с сигнальными линиями устанавливаются согласующие резисторы номиналом 50 Ом. Поскольку P850-G120-WH является 50-омным устройством, то согласующие резисторы могут быть удалены. TBU при нормальном режиме работы будет вести себя как резистор номиналом 50 Ом. В случае возникновения на выходе броска напряжения или тока, превосходящего нормальные сигнальные уровни, произойдет срабатывание P850-G120-WH, что приведет к блокированию TBU и, тем самым, будет обеспечена защита абонентского оборудования (SLIC). Сопротивление TBU будет оставаться высоким всё время существования выброса напряжения или тока.

При дальнейшем росте напряжения произойдет пробой газового разрядника, что защитит реле, фильтр-сплиттер и микросхему SLIC от опасного перенапряжения. В течение всего времени существования выброса TBU будет продолжать блокировать высокие токи и напряжения. После затухания выброса TBU вернётся в исходное состояние примерно через 1 мс.

## **2. Решение 2: C850-180-WH и P850-G120-WH**

В некоторых приложениях может оказаться более предпочтительным добавление TBU на сторону первичной, а не вторичной обмотки изолирующего трансформатора. TBU-устройства C850-G180-WH и P850-G120-WH компании Voyns совместно с газовым разрядником G5200AS также обеспечивают превосходную защиту, отвечающую требованиям, предъявляемым стандартом GR-1089 к оборудованию с портами типов 3 и 5 с интегрированной первичной защитой.

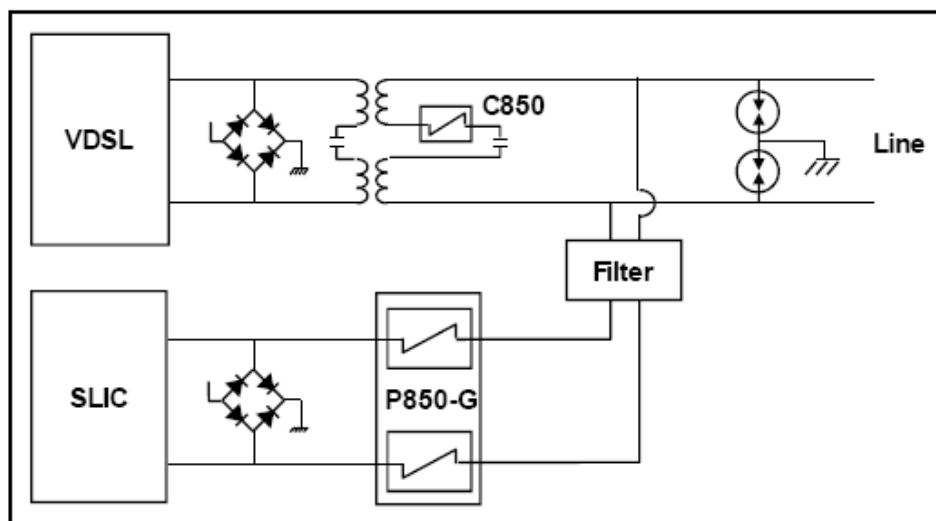


Рис. 2. Защитная схема на C850-G180-WH и P850-G120-WH.

### Защита VDSL2-устройства

При таком подходе TBU устанавливается в первичной обмотке изолирующего трансформатора. TBU C850 в данном случае включено последовательно с высоковольтным блокирующим конденсатором и размещено в центре первичной обмотки, а два газовых разрядника G5200AS компании Bourns с номинальным напряжением пробоя 450 В включены между линиями tip и ring, а их общая точка соединена с землей. Наличие трансформатора с развязкой по переменному току обеспечивает защиту от попадания сетевого напряжения. Газовые разрядники защищают от выбросов напряжений свыше 450 В, вызванных, например, ударом молнии.

C850 — это одиночное TBU-устройство, которое защищает драйвер VDSL-линии примерно также, как это делает TBU C40, а именно, блокируя сверхтоки, появляющиеся из-за выброса напряжения. При установке TBU C850 в первичной обмотке изолирующего трансформатора токи, величина которых может достигать 200 А, во вторичной обмотке снижаются до уровня менее 1 А. На компоненты, расположенные на стороне этой обмотки, не будут воздействовать чрезвычайно большие токи и напряжения, и их можно будет защитить простой, дешёвой ограничивающей внешней диодной цепочкой, рекомендованной в разделе 1.

Как только через первичную обмотку начинает течь аварийный ток, C850 переходит в активное состояние, предохраняя схему драйвера линии от повреждений. После прохождения выброса C850 возвращается в свое нормальное рабочее состояние.

### Защита телефонного оборудования

См. параграф «Защита телефонного оборудования» раздела 1, реализация идентична.

## 3. Заключение

Комбинации TBU-устройств компании Bourns P850-G/P40 или C850/P40 для подключаемого через телефонную сеть оборудования VDSL2 обеспечивают превосходную защиту от бросков напряжений, вызванных ударами молнии и переходными процессами, в соответствии с требованиями спецификации GR-1089. При этом данные решения обеспечивают не просто полнофункциональную защиту, но они к тому же дешёвы, а вносимая ими ёмкость мала, что позволяет максимизировать полосу пропускания в высокочастотных приложениях.